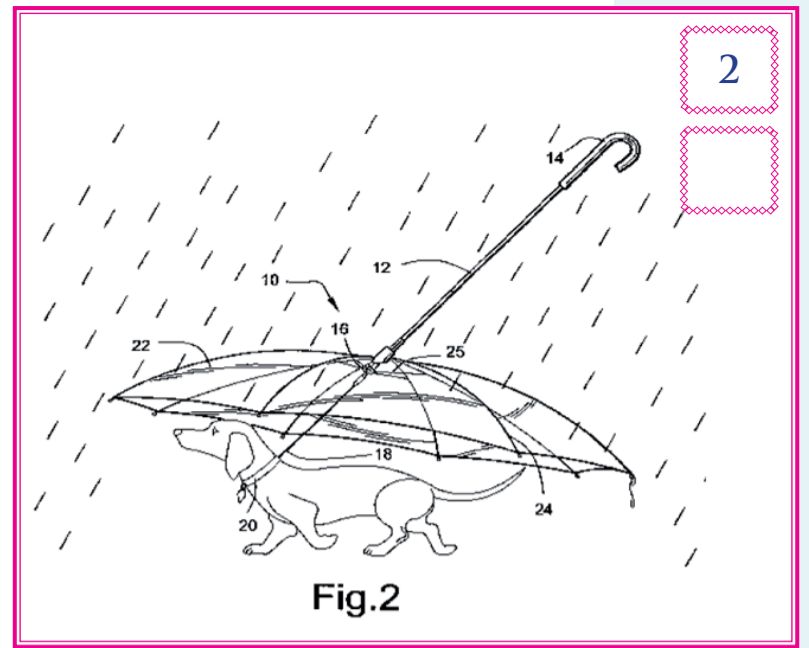


1

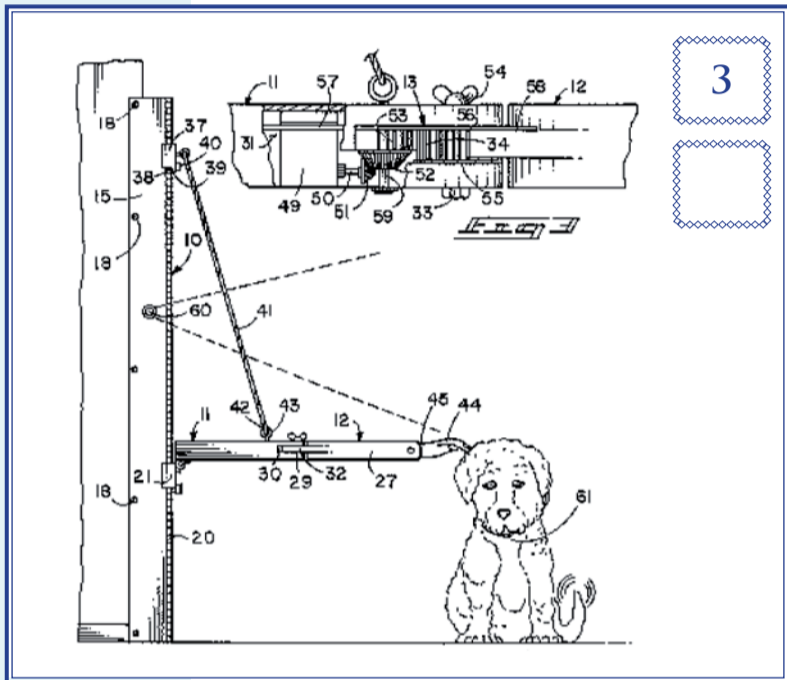
PŘIŘAĎ
SPRÁVNÉ
PÍSMENO
K ČÍSLU

A
LÉTAJÍCÍ LYŽE

B
NOSITELNÉ ZAŘÍZENÍ
PRO KRMENÍ
A POZOROVÁNÍ PTÁKŮ
A JINÝCH LÉTAJÍCÍCH
ZVÍŘAT



2



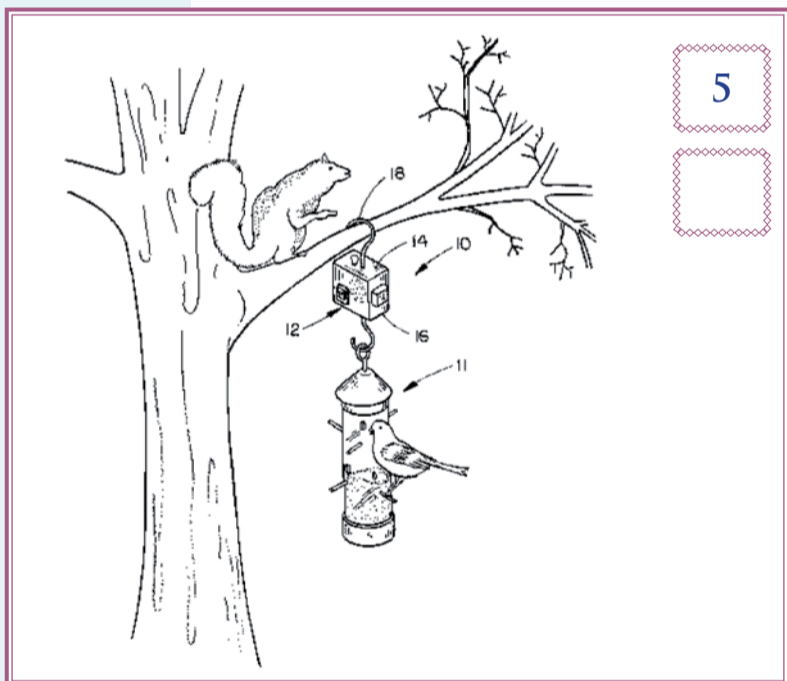
3

C
BEZPEČNOSTNÍ
NAFUKOVACÍ FIGURÍNA

D
DEŠTNÍK PRO PSY
A DEŠTNÍK S VODÍTKEM
PRO PSY



4

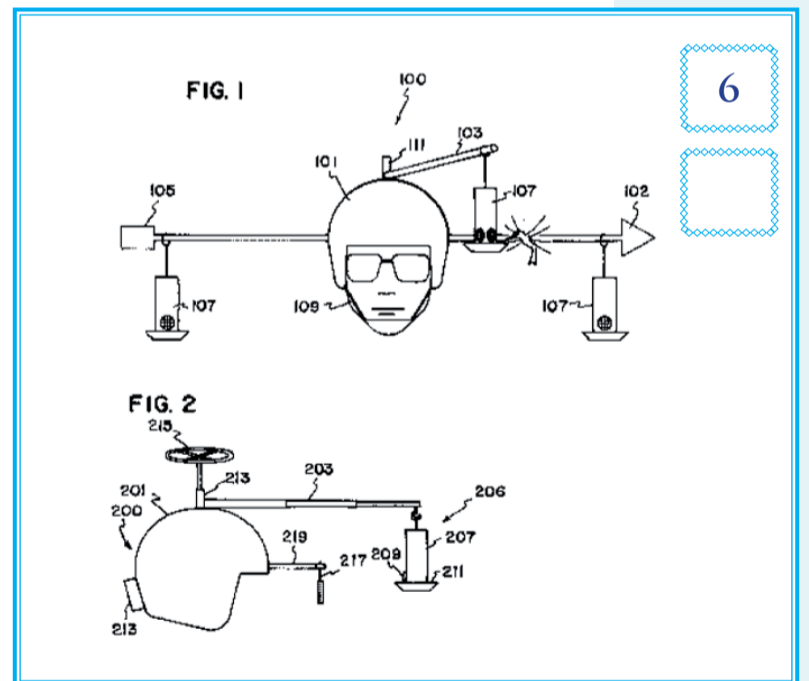


5

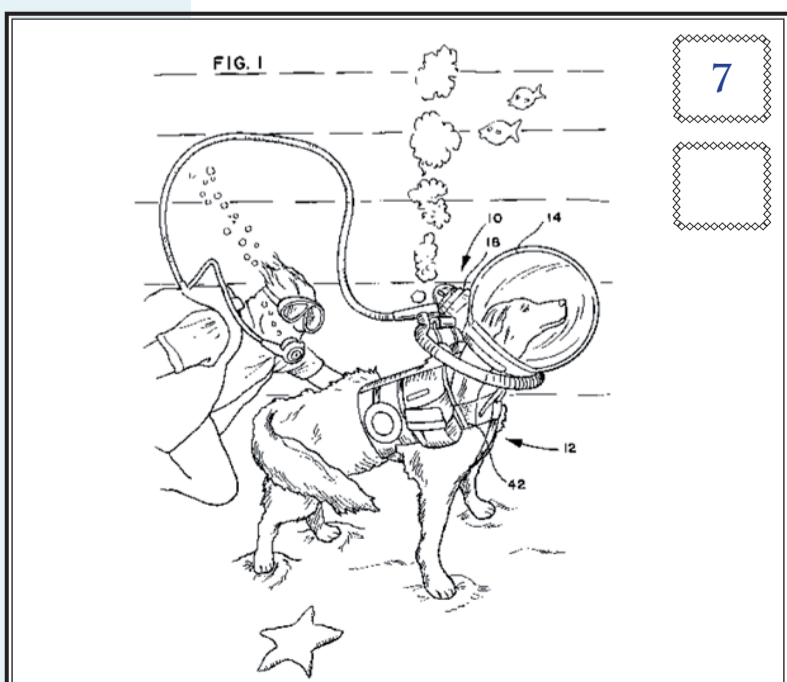
E
POTÁPĚČSKÉ ZAŘÍZENÍ
PRO PSY

F
ŠLAPACÍ SEKAČKA

G
ZAŘÍZENÍ PRO
ŠKRABÁNÍ A HLAZENÍ
DOMÁCÍCH MAZLÍČKŮ

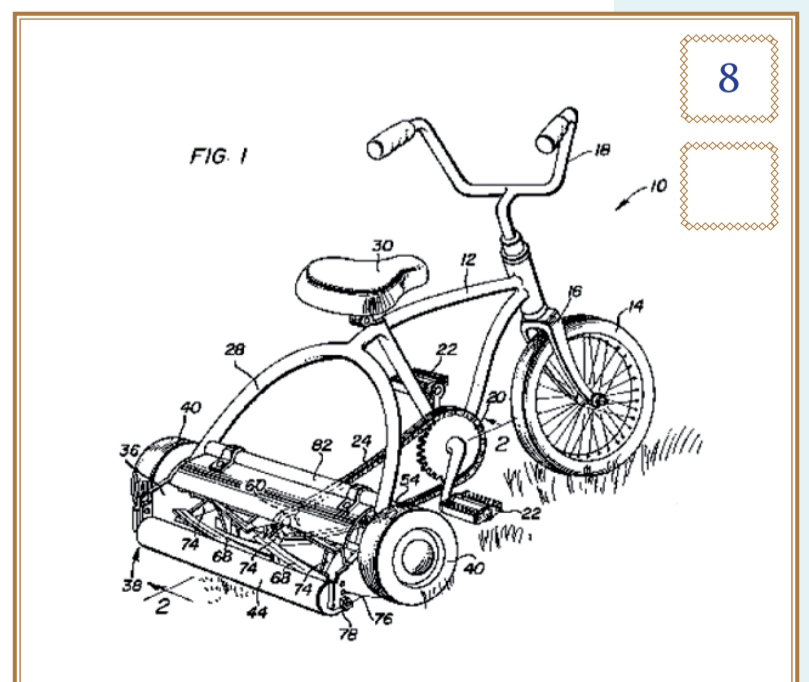


6



7

H
PLAŠIČKA VEVEŘEK
NA KRMÍTKO PRO MALÉ
PTÁČKY



8



Úřad průmyslového vlastnictví
Antonína Čermáka 2a, Praha 6-Bubeneč
www.upv.cz